

# GUT-Journal Nr. 30

## Schwimmbad/Bädertechnik/Wasseraufbereitung/Hygiene/Lärmschutz

Dieses Journal bringt ausgewählte Fachartikel sowie Referate der Tagung «15 Jahre Lärmschutzverordnung – wie weiter?» vom 12. April 2002 in Olten.

### Badeanlagen und Wellnessangebote

Am Beispiel der grosszügigen Hotelanlage «Castello del Sole» in Ascona

#### 1. Vorbemerkungen

Gute Wellnessanlagen verfügen über eine sinnvolle Kombination von Einrichtungen für:

- Aktive Betätigung (Kreislauf- und Krafttraining)
- Wechselwarme Badeverfahren, wie Sauna, Dampfbad und Sprudelbad mit zugehöriger Abkühlung
- Passive Erholung und Entspannung
- gesundheitsfördernde und pflegende Behandlungen

Solche Einrichtungen in Verbindung mit geschultem, dienstfreudigem Personal führen in vielen guten Hotels zu hoher Auslastung, vor allem durch die regel-

mässig wiederkehrenden Gäste. Dieser seit einigen Jahren sich verstärkende Trend hat in vielen Hotels zu Umbauten, Anbauten und Sanierungen geführt.

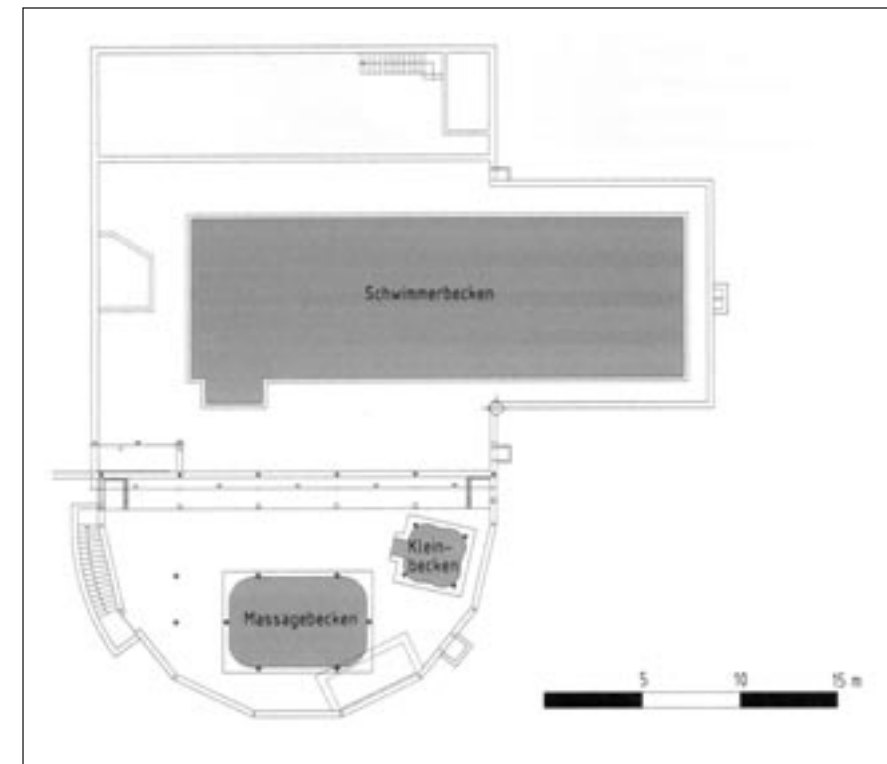
Es ist aber auch eine Symbiose anzustreben bezüglich «Indoor- und Outdoor-Angeboten» entsprechend den klimatischen und örtlichen Gegebenheiten (zum Beispiel Skigebiet, vorhandener Golfplatz, Wandergebiet usw.).

Aus diesen vielfältigen Angebotsalternativen und den örtlichen Gegebenheiten ist dann eine attraktive Angebotspalette zu erarbeiten. Ein Standardschema gibt es nicht.

In diesem Sinne wird das Hotel «Castello del Sole» mit seiner kürzlich stark vergrösserten Badeanlage vorgestellt.

#### Beteiligte Unternehmer

Bauherr:	Terreni alla Maggia SA CH-6612 Ascona
Innenarchitekt:	H. Stepat und Partner AG CH-6003 Luzern
Architekt/ Bauleitung:	R. Buzzini CH-6618 Arcegno
Tragwerks- planung:	Regolatti e Spadea SA CH-6648 Minusio
Technische Planung:	Kannewischer Ingenieurbüro AG CH-6300 Zug



Grundrissplan der Badehalle.

Das Gesamtangebot im Hotel «Castello del Sole» in Ascona umfasst bezüglich der sportlichen Betätigungen: Fünf Ausser- und drei Hallentennisplätze, ein grosser Park mit Golfübungseinrichtungen wie Driving Range und Putting-Green, ausserdem stehen Fahrräder für Touren in die Umgebung zur Verfügung. Ein Fitnessraum mit Kreislauf- und Krafttrainingsgeräten ermöglicht auch die Betätigung bei schlechter Witterung. In diesen Bereich der aktiven Betätigungen gehört natürlich auch das Sportschwimmerbecken.

Für wechselwarme Bäder nach körperlicher Aktivität steht eine Sauna und ein Dampfbad zur Verfügung. In einer speziellen Abteilung werden vielfältige Pflegebehandlungen wie Thalasso-Therapien, Massagen, Fusspflege usw. angeboten. Ebenso gehören natürlich Schönheitsbehandlungen und Coiffeur dazu.

Um dieses Angebot nun zu ergänzen, ist der Badebereich saniert, erweitert und qualitativvoller gestaltet worden. In dieser Badelandschaft stehen folgende Becken zur Verfügung:

- Schwimmerbecken (saniert): Wasserfläche 210 m<sup>2</sup>, Temperatur 29°C, mit



Blick vom Park auf das Bade- und Wellnesszentrum «Castello del Sole».

- 25-m-Bahnen für ungestörtes Schwimmen vom Hallenbad hinaus ins Freie
- Bewegungs- und Massagebecken: Wasseroberfläche ca. 35 m<sup>2</sup>, Wassertemperatur 32–34 °C; dieses neue Becken ist mit Fussreflexzonen-Massagedüsen am Boden sowie vielen Wandmassagedüsen in unterschiedlichen Höhen ausgestattet; es dient der Wassergymnastik und Einzelmassage mit Wasserstrahl unter fachkundiger Leitung sowie der Entspannung und Erholung nach sportlicher Betätigung wie Tennis, Wandern, Radfahren, Streckenschwimmen oder Training und Gymnastik im Fitnessbereich
- Sprudelbecken mit vier Plätzen: Wassertemperatur 38 °C; dieses neue Becken ist als Überwärmungsbad zur Entspannung und zur Kreislaufanregung in Verbindung mit kalten Duschen konzipiert

## 2. Bericht des Architekten

Die Entscheidung, das Schwimmbad aus den 60er-Jahren zu renovieren und einen Anbau mit Bewegungs- und Massagebecken und Sprudelbad zu bauen, fiel im Februar 2000. Der bestehende

Baukörper sollte in seiner ursprünglichen Form erhalten bleiben. Es war der Wunsch der Bauherrin, Frau H. Andabührle (Terreni alla Maggia), dass der Ergänzungsbau sich harmonisch in die Architektur und Landschaft einfügt. Die Lösung wurde mit einem Halbbrund-Pavillon gefunden. Fertigstellungstermin sollte Mitte Februar 2001 sein. Das Hochwasser vom 16. Oktober 2000 verzögerte jedoch das gesamte Bauprogramm über mehr als acht Wochen. Die gesamte Technik wurde daraufhin umgeplant und die Konstruktion der Hochwassergefährdung angepasst. Als Eröffnungstermin wurde Ostern 2001 bestimmt. Das Ergebnis dieser Investition für die Gäste des Hauses kann als gelungen bezeichnet werden. Komfort und Harmonie sind der Leitgedanke des «Castello del Sole», Architektur und Innenarchitektur verschmelzen zu einem roten Faden, der sich durch die ganze Anlage zieht. Für den Tessiner Tourismus ist dieser Jungbrunnen eine einzigartige Bereicherung.

### Baubeschreibung

Die Struktur des bestehenden Hallenbades wurde erhalten. Die strenge Architektur aus den 60er- und 70er-Jahren wur-

de insoweit verbessert, als dass sie durch den Anbau eines halbbrunden Pavillons von 180° jetzt noch besser in die Landschaft passt.

Bemerkenswert ist die Grösse des bestehenden Schwimmbades als Sportbecken mit 25x8 m. Der Freizeitgedanke wurde durch die leichten, sanften Farben unterstrichen. Das Ganze wirkt harmonisch und bringt mehr Offenheit in Form von Grösse. Über eine Treppe betritt man den erhöhten Teil des Bewegungs-, Massage- und Sprudelbades. Auch hier kommt automatisch Lebensfreude auf. Die grosszügige Fensterfront erlaubt dem badenden Gast einen Blick in den vor ihm liegenden Park mit seinen variantenreichen Bäumen und Büschen.

## 3. Technische Gebäudeausrüstung

### 3.1 Heizung

#### Wärmeerzeugung

Die Wärmeerzeugung der gesamten Hotelanlage musste infolge des Hochwasserschadens komplett ersetzt werden. Die Wärmeerzeugung erfolgt mittels Ölheizkesseln. Ebenfalls wurde die gesamte Regulierung ersetzt und dem heutigen Stand der Technik angepasst.

Über eine bestehende Fernleitung wird die Wärme in die Unterzentrale des Hallenbad- und Fitnessstraktes geführt. Ab dem Unterverteiler in der alten Technikzentrale des Hallenbades wird die Wärme auf die einzelnen Verbraucher verteilt.

#### Fussbodenheizung Hallenbad

Im Hallenbad wurden sämtliche Beckenumgänge mit einer Fussbodenheizung ausgestattet. Diese dient vorwiegend zur Temperierung des Fussbodens im Barfussbereich und übernimmt einen Anteil der Transmission. An der Fassade wurde eine verstärkte Randzone verlegt, um einen Kaltiluftabfall an der Fassade zu vermeiden, da infolge des Hochwasserschutzes die Lufteinführung bei der Fassade von oben erfolgt.

Für die Fussbodenheizung wurden Metallverbundrohre auf eine bauseitige Foamglasisolierung verlegt. Die Foamglasplatten wurden beidseitig mit einem Bitumenanstrich voll verklebt. Damit ist ein Schutz durch ein allfälliges Hochwasser gegeben und mühsamen Trocknungen der Wärmedämmung ist vorgebeugt.

#### Brauchwassererwärmung

Das Warmwasser für den gesamten Hallenbad- und Fitnessstrakt wird durch einen bestehenden Warmwasserwärmer mit 1000 Liter Inhalt bereitgestellt. Die Erwärmung des Warmwassers erfolgt wahlweise durch das PWW vom Heizungsnetz (Standard) oder durch Elektroheizregister. Der Boiler wird zur Legionellenprophylaxe konstant auf über 65 °C geheizt.

#### Badewassererwärmung

Die Erwärmung des Badewassers erfolgt mit Plattenwärmetauschern je Becken. Dadurch können individuelle Tem-

peraturen gefahren werden. Ein Fühler im Beckenwasserkreis regelt das Heizventil, sodass die eingestellte Badewassertemperatur konstant eingehalten wird. Ein Sicherheitsthermostat pro Anlage verhindert eine allfällige Überhitzung.

Bei der Erstaufheizung (bei Beckeneinfüllung) kann das Regelventil des Vorwärmers umgangen werden. Dadurch kann ein grösserer Massenstrom gefördert werden und die Aufheizzeit wird somit verkürzt.



Sonnenabsorberanlage 170 m<sup>2</sup>.

Beim Schwimmbaden mit Innen- und Aussenbereich ist eine Erwärmung durch Sonnenabsorbermatten auf dem Dach vorgeschaltet. Wenn die Temperatur der Sonnenabsorbermatten über der Temperatur des Beckenkreises liegt, wird dem System Wärme abgegeben, sofern die Erwärmung von der Badewasseraufbereitungsanlage freigegeben ist.

### 3.2 Lüftungsanlage Badehalle

Als Grundlage für die Auslegung der Lüftungsanlage galten eine Raumtemperatur von 32 °C und eine Raumfeuchte von 55% relativer Feuchte.

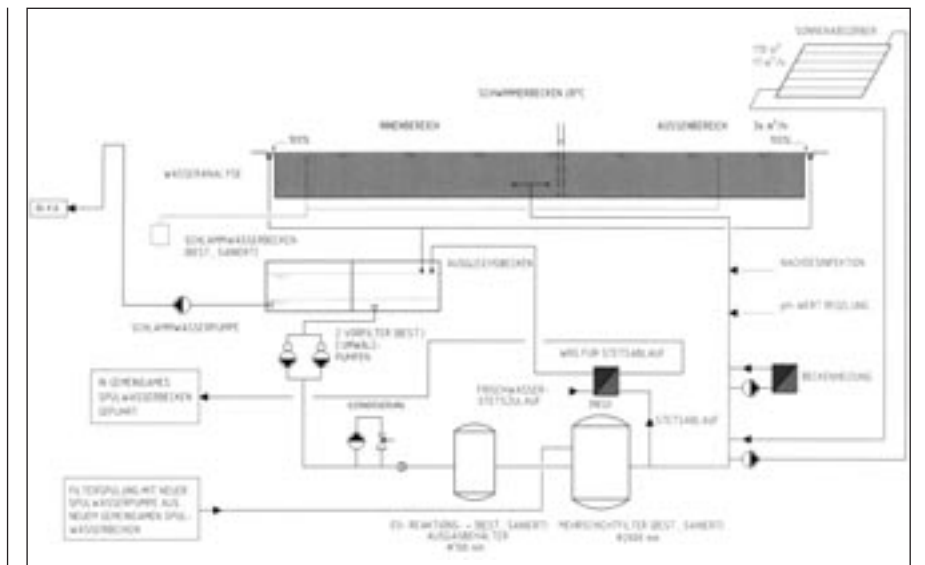
Die lufttechnischen Einrichtungen haben folgende Aufgaben:

- Sicherstellung einer genügenden Aussenluftmenge für Besucher und Personal
- Abführen der anfallenden Feuchtigkeit
- Verhinderung von Kondensatbildung am Baukörper, das heisst Einhaltung einer maximalen Feuchte

Das Hallenbad wird durch ein neues Lüftungsgerät be- und entlüftet. Die Luftmenge kann stufenlos geregelt werden. Die Luftaufbereitung erfolgt in der neuen Technikzentrale auf dem Dach des neuen Anbaus der Schwimmhalle. Die Anlage wird mit einem Aussenluftanteil von ca. 30% bis 100% betrieben. Der Heizbetrieb erfolgt mittels PWW-Heizregister. Die Schalldämpfung wird in den Zu-, Ab-, Aussen- und Fortluftkanälen durch Kanalschalldämpfer gewährleistet.

#### Luftaufbereitung

Das Lüftungsgerät ist eine kompakte Einheit, speziell für den Betrieb in Schwimmhallen konzipiert mit integrierter Wärmerückgewinnung, Entfeuch-



Badewasseraufbereitung nach SIA 385/1; Prinzipschema Schwimmerbecken.

tungs-Wärmepumpe und automatischer Regulierung.

Luftmengen: Zuluft 12.000 m<sup>3</sup>/h  
Abluft 12.500 m<sup>3</sup>/h

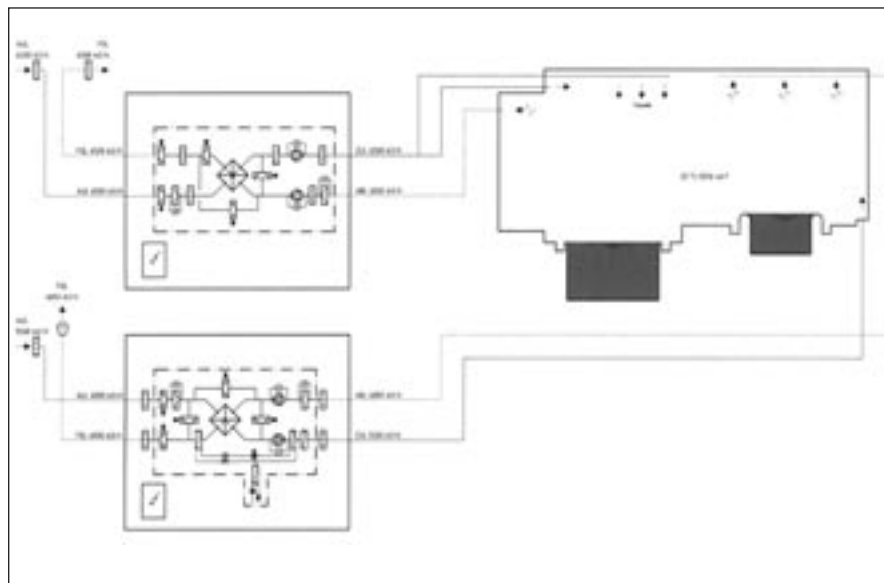
#### Wärmerückgewinnung

Die Wärme aus der warmen Schwimmhallenabluft wird in der ersten Stufe über einen Plattenwärmetauscher und in der zweiten Stufe durch Entfeuchtung der Umluft durch Abkühlung unter ihren Taupunkt mit einem voll integrierten Wärmepumpengerät zurückgewonnen. Dadurch wird die sensible und latente Wärme optimal genutzt. Wenn die Wärme nicht an die Zuluft abgegeben werden kann, wird sie

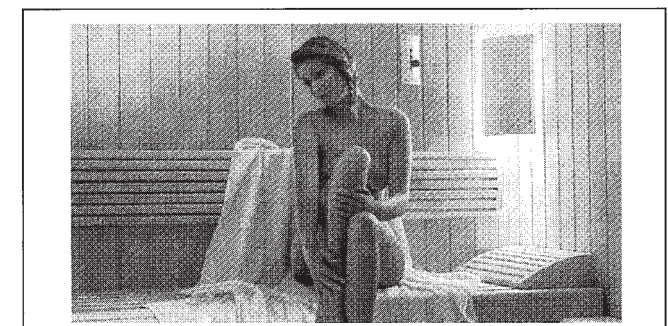
an einen Luftkondensator übergeben oder auf den Beckenwasserkondensator (Sprudelbecken) umgeschaltet.

#### Luftführung

Die Zuluft wird ausschliesslich mit speziellen Schlitzauslässen bei der Fassade von der Decke eingeblasen. Im Bereich des Schwimmerbeckens befindet sich eine Fassade zum Öffnen mit Hub-Schiebefenster auf der gesamten Raumbreite. Die Fassade wird bei kälterer Witterung geschlossen und bis zum Boden bzw. der Wasseroberfläche abgesenkt. Im Sommer ist die Fassade geöffnet, was im Schwimmerbecken ein Hinausschwimmen ins Freie erlaubt.



Prinzipisches Schema der Lüftung Badehalle.



**Saunen, Solarien, Dampfbäder und Whirlpools von Klafs.**  
In unserem kostenlosen Saunakatalog.

Name \_\_\_\_\_

Strasse \_\_\_\_\_

PLZ/Wohnort \_\_\_\_\_

Telefon \_\_\_\_\_

Klafs Saunabau AG  
Oberneuhofstrasse 11  
CH-6342 Baar  
Tel. 041 760 22 42  
Fax 041 760 25 35  
<http://www.klafs.ch>

**KLAFS**  
Die Sauna.





Chemikalien-Kunststoffschränk.



Umwälzpumpen mit Spülwasserpumpe.



Neuer Technikraum mit Kunststoffbehälter als Schwallwasserbecken.



Flächen- und Fussdesinfektion.



Mehrschichtfilter.



Blick aus der Badehalle auf das Schwimmerbecken, welches unter der Hubfassade ins Freie führt.

Infolge von zwei Hochwasserkatastrophen innerhalb von sieben Jahren, wurde beim neuen Anbau auf eine Lufteinblasung von unten verzichtet. Die Gefahr einer Überflutung der Technikzentrale wäre zu gross. Stattdessen wird die Luft mit Schlitzauslässen an der Decke über den Verglasungen eingeblasen. Durch die Verstellbarkeit der Schlitzauslässe können die Luftstrahlen gut reguliert werden. Ein gleichmässiges Überblasen der Fassade und eine gute Raumdurchspülung sind somit gewährleistet.

### 3.3 Technikzentralen

In den bestehenden Technikzentralen sind als Folge der Hochwassereinflüsse umfangreiche Sanierungsmassnahmen notwendig geworden. Um in Zukunft Hochwasserschäden weitgehend zu vermeiden, sind die bestehenden Technikzentralen sowie die neue Technikzentrale nach aussen abgedichtet und die Hebeanlagen mit spezieller Hochwasserschaltung ausgestattet worden. Da bei einer Überschwemmung auch die öffentliche Kanalisation überlastet ist, wird dann das Wasser direkt ins Freie abgepumpt.

### 3.4 Badewasseraufbereitung

Die Wasseraufbereitungsanlage besteht aus zwei getrennten Anlagen: Anlage 1 (Schwimmerbecken), Anlage 2 (Massagebecken und Sprudelbad).

Für das stetig ablaufende Wasser aus den beiden Beckenkreisläufen ist eine Wärmerückgewinnung eingebaut. Das stetig ablaufende Wasser wird nach dem Filter aus dem Beckenkreislauf entnommen und über einen Plattenwärmerformer erwärmt. Für die Anlage 1 (Schwimmerbecken) und Anlage 2 (Massage- und Sprudelbecken) wird das abgekühlte Stetsablaufwasser aus dem Spülwasserbecken zur Rückspülung des entsprechenden Mehrschichtfilters verwendet.

Das notwendige Ersatzwasser aus dem Netzwassersystem wird ebenfalls über den Wärmerückgewinnungsumformer geführt und entnimmt so die Wärme aus dem wärmeren Stetsablaufwasser. Das erwärmte Netzwasser wird in die Ausgleichsbecken als Stetszulauf eingeleitet. Der Stetszulauf beträgt 5–10% des Beckeninhaltes pro Tag, je nach Belastung.

Aufgrund der bestehenden Rahmenbedingungen und Platzverhältnisse wurde die gesamte Badewasseraufbereitungsanlage entsprechend den hydraulischen Anforderungen grundsätzlich in drei Hauptbereiche aufgliedert. In der bestehenden Technikzentrale befinden sich die Hauptkomponenten der Aufbereitungsanlage des Schwimmbeckens, die Chemikalienschränke mit den Dosierpumpen, das Ausgleichsbecken sowie das Schlammwasserbecken. In der neuen Technikzentrale befindet sich die

Badewasseraufbereitungsanlage für die neuen Becken (Massage- und Sprudelbecken) mit den Attraktionsanlagen. In der neuen Dachzentrale über dem Neubau sind zum Schutz vor Hochwasser die empfindlichen Anlagekomponenten wie Pressluftanlage, Ozonerzeuger sowie die Elektroschaltzentralen für beide Anlagen untergebracht.

### Anlagekonzept

Angepasst an die Betriebsbedingungen und Badewassertemperaturen sowie ausgelegt nach SIA-Norm 385/1 ist folgendes Anlagekonzept ausgeführt:

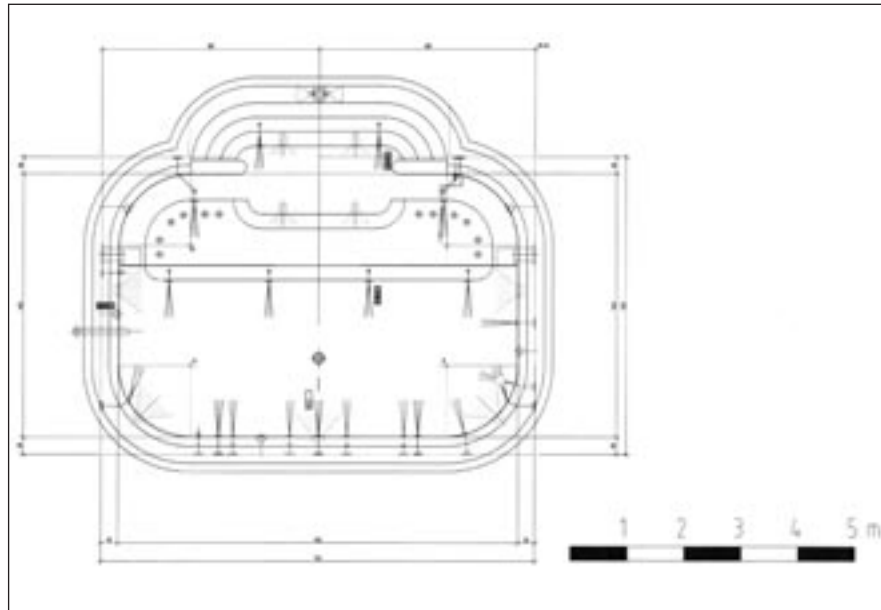
### Anlage 1:

Schwimmerbecken (sanitiert)  
Verfahrenskombination nach SIA 385/1  
Ozonung – Mehrschichtfiltration – Chlorung  
 $k=0,55$   
Umwälzleistung:  $80 \text{ m}^3/\text{h}$



Notstromaggregat auf dem Dach.





Massagebecken mit Einbauteilen.

#### Anlage 2:

Massage- und Sprudelbecken (neu)  
Verfahrenskombination nach SIA 385/1  
Ozonung – Mehrschichtfiltration –  
Chlorung  
k=0,55  
Umwälzleistung: 68 m<sup>3</sup>/h

#### Beckenwasserführung

##### Schwimmerbecken

Die bestehende Beckendurchströmung des Schwimmerbeckens wurde saniert und teilweise erneuert. Die vorhandene Reinwasserzuführung über Zulaufdüsen mit horizontalem Mischsystem wurde mit einer umlaufenden Ruhstufe erneuert und die Beckenrückführung wurde mit einer neuen umlaufenden Wiesbadenrinne mit hoch liegendem Wasserspiegel und 100%iger Rückführung ergänzt. Die alten Rücklaufleitungen der Skimmer wurden alle demontiert und durch neue Leitungen ersetzt.

##### Massagebecken

Die Beckendurchströmung des Massagebeckens wurde im horizontalen Mischsystem und halbrunden Überlauf über eine über dem Beckenumgang liegende St. Moritzer Rinne ausgeführt.

##### Sprudelbecken

Die Beckenzuführung des Sprudelbeckens erfolgt über ein vertikales Mischsystem mit in den Boden eingelegten speziellen Bodendüsen, die Rückführung zu 100% durch eine über dem Beckenumgang liegende Rinne. Damit kein Reinigungsmittel, das für die Beckenreinigung verwendet wird, via Beckenrinne in das Ausgleichsbecken fließt, sind bei den Rinnenrücklaufleitungen entsprechende pneumatische Armaturen eingebaut, damit das Reinigungswasser direkt in die Kanalisation geleitet werden kann.

##### Pressluftanlage/Notstromaggregat

Für den Betrieb aller pneumatischen Armaturen der Anlage 1+2, sowie auch für die Hebeanlagen wurde eine Pressluftanlage vorgesehen. Die Pressluftanlage, sowie die für den Hochwasserschutz notwendigen pneumatischen Klappen werden über eine separate Elektrounterverteilung versorgt. Diese Unterverteilung für den Hochwasserschutz der Anlage wird durch ein neues Notstromaggregat auf dem Dach des Neubaus gespeist, womit der Hochwasserschutz auch bei einem Netzausfall durch eine allfällige Überschwemmung sichergestellt wird.

##### Unterwasserscheinwerfer

Aufgrund der Beckendisposition wurden in den einzelnen Badebecken nur wasserseitig bedienbare Unterwasserscheinwerfer verwendet. Für punktuelle Beleuchtung von Attraktionseinrichtungen (Luftsprudel) wurde zusätzlich ein Beleuchtungssystem mit Glasfasertechnik eingebaut.

Die farbige Drehscheibe des Lichtleitsystems sorgt für einen speziellen, einzigartigen Farbeffekt im Sprudelbecken. Je Sprudelsitz wurden drei Lichtpunkte eingesetzt.

##### Wasserspiel- und Attraktionsanlagen

Die einzelnen Wasserspiel- und Attraktionsanlagen werden im Normfall vom Badegast über Druckschalter (mittels programmierbarer Zeitbegrenzung) am Becken bedient. Die Freigabe der Attraktionen erfolgt vom Bademeistertableau in der Schwimmhalle. Aus Sicherheitsgründen sind bei den Attraktionsanlagen mit Internumwälzung mindestens zwei Ansaugstellen im Becken mit Druckwächtern, pumpenseitig, eingebaut. Bei zunehmendem Vakuum wird die Anlage abgestellt. Jede Attraktionsanlage ist über einen separaten FI-Schutz geschaltet.



Blick in den halbrunden Neubau mit Sprudelbad und Massagebecken.

## Tagung «15 Jahre Lärmschutzverordnung (LSV) – wie weiter?» ein voller Erfolg!

Am 12. April 2002 fand die Frühjahrstagung zum Thema 15 Jahre LSV in Olten statt. Diese Veranstaltung wurde von der SGA (Schweiz. Gesellschaft für Akustik) organisiert in Zusammenarbeit mit der SVG (Schweiz. Vereinigung für Gesundheits- und Umwelttechnik) sowie dem Buwal (Bundesamt für Umwelt, Wald und Landschaft) und Cercle Bruit, eine Vereinigung der kantonalen Lärmfachleute. Rund 150 interessierte Teilnehmer konnten begrüsst werden.

Die Veranstaltung beschäftigte sich generell mit den politischen, ökonomischen und technischen Rahmenbedingungen zur Verbesserung der Lärmsituation in der Schweiz. Referate zu «Bilanz 15 Jahre LSV; Verkehrsbedingte Lärmkosten in der Schweiz; Anreizsysteme und Perspektiven für die Lärminderung in der Schweiz» wurden am Vormittag gehalten. Am Nachmittag wurden parallele Workshops durchgeführt mit den Themen «Was lernen wir aus 15 Jahren LSV? Kann Lärmschutz ökonomisch sein? Versteckte Reserven in der Lärmbekämpfung?».

Auf den folgenden Seiten finden Sie einige Referate dieser Tagung.

## Bilanz nach 15 Jahren Lärmschutz-Verordnung

Dr. Urs Jörg, Buwal, Chef der Abteilung Lärmbekämpfung

### 1. Ausgangslage

Vor 15 Jahren ist die Lärmschutz-Verordnung (LSV) in Kraft getreten. Die gesteckten Ziele waren ambitioniert. Zur Vermeidung zukünftiger Lärmkonflikte wurden Vorsorgemassnahmen eingeführt und zur Sanierung alter lärmiger Anlagen setzte der Bundesrat eine Frist von 15 Jahren fest. Für die Sanierung dieser bestehenden lärmigen Anlagen erachtete man damals diese Frist als genügend. Im Laufe der letzten Jahre wurden wiederholt kritische Stimmen laut, die ein Überdenken der Sanierungsfristen forderten. Nach Ablauf dieser Frist stellt sich nun die berechnete Frage nach der Bilanz: Was ist erreicht worden? Was bleibt noch zu tun? Sind die gesetzten Ziele überhaupt zu erreichen? Und wie soll es weitergehen?

Eine Antwort auf diese Fragen gibt der kürzlich publizierte Bericht «Lärmbekämpfung in der Schweiz – Stand und Perspektiven».

Das Ziel der Tagung in Olten war eine Diskussion in den Fachkreisen zu starten, damit eine konstruktive Diskussion über die Möglichkeiten und Wege für eine weniger lärmige Umwelt stattfindet. Der nachstehende Bericht gibt – nach einem kurzen Abriss über Anfänge und Grundlagen – einen Überblick über den Stand der Lärmbekämpfung in der Schweiz nach 15 Jahren Vollzug; wiedergibt, nach einer Analyse der im Laufe der letzten Jahre entdeckten Schwachstellen der Lärmbekämpfung, die Ergebnisse der Wirkungsanalyse über die Vollzugsinstrumente, die angewendeten Strategien und Prinzipien; schlägt, gestützt darauf – mit dem Ziel eine wirkungsvollere Lärmbekämpfung zu ermöglichen – Erweiterungen und Änderungen in der Strategie der Lärmbekämpfung vor; ist die Basis für die Antworten auf verschiedene, in den letzten zwei Jahren lancierte parlamentarischen Vorstösse.

Der Bericht «Lärmbekämpfung in der Schweiz – Stand und Perspektiven» gliedert sich in drei Teile mit sechs Kapiteln:

Die folgenden Ausführungen beschränken sich auf die Bilanz. Der Beitrag von Hans Bögli auf Seite 34–38 widmet sich anschliessend dem dritten Teil des Berichts mit einer kritischen Betrachtung von Ziel und Strategie sowie den Perspektiven.

Die Lärmbekämpfung hat viele Berührungspunkte mit anderen Bereichen. In der Abbildung auf Seite 24 sind Fachgebiete angegeben, die in einem Bezug zur Lärmbekämpfung stehen. Dies zeigt eindrücklich, wie anspruchsvoll ein wirkungsvoller Vollzug ist. Es macht aber auch verständlich, dass die Vollzugsstellen mit

der Rekrutierung entsprechender Fachleute zuerst aufgebaut werden mussten. Dies hat zur Folge gehabt, dass der Vollzug nicht gerade von einem Tag auf den andern angelaufen ist. Die Bilanz ist auch unter diesem Aspekt zu würdigen.

### 2. Ziel und Strategie der Lärmbekämpfung nach Umweltschutzgesetz (USG)

Eine weitere Abbildung auf Seite 24 wiedergibt das Ziel der Lärmbekämpfung in der Formulierung des Umweltschutzgesetzes: Die für die Lärmbekämpfung zentralen Immissionsgrenzwerte sind so angesetzt, dass erhebliche Störungen des Wohlbefindens vermieden werden, die Vermeidung blosser Störungen kann mit ihnen nicht erreicht werden.

Nach dem Begriff der Weltgesundheitsorganisation (WHO) gehört zur vollständigen Gesundheit einer Bevölkerung körperliches, seelisches und soziales Wohlbefinden. Die Immissionsgrenzwerte orientieren sich damit nicht am Gesundheitsbegriff der WHO.

Die Strategie, mit der das Ziel erreicht werden soll, ist im USG bereits festgelegt:

Eine wichtige Stellung nimmt das **Vorsorgeprinzip** ein. Unabhängig von der bestehenden Lärmbelastung ist der Lärm soweit als technisch und betrieblich möglich sowie wirtschaftlich tragbar zu begrenzen. Er ist vorab auf der **Emissionsseite** – also bei den Anlagen selbst – durch sogenannte Emissionsbegrenzungen zu beschränken. Dies erfolgt einerseits durch Massnahmen direkt an der Quelle; dazu gehören die konsequente Anwendung der bestmöglichen Lärmschutztechnik sowie Betriebs- und Verkehrsbeschränkungen. Andererseits umfassen Emissionsbegrenzungen bauliche Massnahmen im Ausbreitungsbereich des Lärms, also beispielsweise Lärmschutzwände oder -wälle.

Weil Emissionsbegrenzungen allein zur erforderlichen Herabsetzung des Lärms nicht immer ausreichen, sieht das USG zusätzliche Massnahmen auf der **Immissionsseite** vor. Dazu gehören – im Sinne von Ersatzmassnahmen – einmal Schallschutzmassnahmen an bestehenden Gebäuden mit lärmempfindlichen Räumen (zum Beispiel Wohn- und Bürogebäude). Diese umfassen Schallschutzfenster, andere lärmdämmende Massnahmen am Gebäude oder die Umstellung auf eine weniger lärmempfindliche Nutzung des Gebäudes.

Das **Vorsorgeprinzip** hat auch Bedeutung für die Raum- und Nutzungsplanung sowie auf das Erstellen von neuen Gebäuden: Vorsorgliche Schallschutzmassnahmen an neuen Gebäuden, Baubeschränkungen für Gebäude in lärmbelasteten Gebieten oder Anforderungen an die Ausscheidung oder Erschliessung von Bauzonen in lärmbelasteten Gebieten.

### 3. Prinzipien der Strategie

Diese Strategie beruht auf einigen Prinzipien, wie auf dem Schema auf Seite 24 dargestellt:

- Beurteilungsprinzip: Dosis-Wirkung auf der Basis des Leq und Störwirkungsuntersuchungen zur Grenzwertfestlegung.
- Quellenprinzip: Massnahmen an der Quelle (am Entstehungsort des Lärms) und erst zuletzt beim Betroffenen (mit Schallschutzfenster).
- Vorsorgeprinzip: zur Verhinderung zukünftiger Konflikte (bestmögliche Lärmschutztechnik, raum- und nutzungsplanerische Massnahmen, vorsorglicher Schallschutz an neuen Gebäuden).
- Sanierungsprinzip: zur Begrenzung von Lärmbelastungen aus bestehenden Anlagen (Altanlagen).
- Verursacherprinzip: Übernahme der Kosten für die Massnahmen durch den Verursacher.
- Kooperationsprinzip: die betroffenen Stellen arbeiten miteinander zur Lösung der Lärmprobleme (Vollzug, Verursacher, Betroffene, Raumplaner, Baufachleute, usw.).

Diese Prinzipien haben sich in den vergangenen Jahren bewährt. Im Folgenden soll nun etwas näher auf drei Aspekte eingegangen werden, nämlich das Kooperationsprinzip, das Vorsorgeprinzip und das Sanierungsprinzip.

#### 3a) Kooperationsprinzip

Schon die vereinfachte Darstellung zeigt wie komplex der Vollzug ist. Bedenkt man, dass die Gemeinden in dieser Darstellung unter den Kantonen subsummiert sind, zeigt sich, dass neben der Kooperation auch eine Koordination benötigt wird. Gerade in einem derart vernetzten System ist es besonders wichtig, dass alle Beteiligten miteinander kooperieren.

Bezüglich der Koordination ist aus unserer Sicht ein stärkeres Engagement des Bundes notwendig. Dies hat sich in der letzten Zeit immer dann gezeigt, wenn eine Gesamtübersicht des Lärmzustandes notwendig gewesen wäre. Die Daten sind vorhanden, zum Teil beim Bund, meistens bei den Kantonen oder den Gemeinden, aber leider nicht miteinander kompatibel und umständlich zu beschaffen. Mit einer gemeinsamen Datenplattform würden sowohl Kantonale-, Kommunale- und Bundes-Stellen gewinnen. Erste Abklärungen über Machbarkeit, bei der natürlich auch der Datenschutz gewährleistet werden muss, sind schon im Gange.

Eine wichtige Rolle kommt der Empa zu. Sie ist das Technische Kompetenzzentrum für Akustik und damit für das Buwal ein wichtiger Partner bei der Aufgabenerfüllung. Bei technischen Fragen und kurzfristigen Forschungsuntersuchungen, die vielfach bei der Suche nach Problemlösungen entstehen, ist die Verwaltung auf die Mithilfe dieses Zentrums für Umweltakustik an der Empa angewiesen.

Im Grossen und Ganzen hat sich die Kooperation gut bewährt und wird noch weiter verstärkt.

#### 3b) Vorsorgeprinzip

Dieses Prinzip ist ein sehr wichtiger Grundpfeiler der Lärmbekämpfung. Konsequenterweise auf neue lärmige Anlagen angewendet, hilft es zukünftige Konflikte zu vermeiden. Mit dem Instrument der UVP wird die Vorsorge ohne grosses Aufsehen umgesetzt. Neue lärmige Anlagen mussten ab Inkrafttreten der Lärmschutzverordnung im Sinne der Vorsorge strengere Lärmschutzbestimmungen einhalten. So sind zum Beispiel bei den neuen Verkehrsanlagen wie Strassen und Eisenbahnen (Bahn 2000, NEAT) in der Regel inskünftig keine ernsthaften Lärmkonflikte zu erwarten.

Die Vorsorge hat auch bei der Raum- und Nutzungsplanung gewirkt: Die Lärmschutzverordnung hat ein Instrument zur vorsorglichen Verhinderung neuer Lärmkonflikte bereitgestellt. In

der Vergangenheit (vor 1987) ist vielerorts trotz Lärmquellen Wohnraum geschaffen worden, es sind «Problemsiedlungen» entstanden. Deshalb sollte Wohnraum künftig nur noch in lärmfreien oder zumindest schwach lärmbelasteten Bauzonen erstellt werden. Es war klar, dass die LSV auch in Baubewilligungsverfahren und in die Raum- und Nutzungsplanung eingreifen würde. Das hat sie getan – und zwar mit sofortiger Wirkung. Dort, wo nicht nach diesen Grundsätzen gehandelt wurde, treten jetzt die Fehler der Vergangenheit zu Tage.

Nach 15 Jahren dürfen wir feststellen, dass die Vorsorge insgesamt positive Wirkung gezeigt hat.

#### 3c) Sanierungsprinzip

Strassen und Eisenbahnen gelten als Sorgenkinder. Der Lärm aus dem Verkehrsbereich (Strasse, Eisenbahn, Flugzeuge) verursacht etwa ¾ der Störungen und Belästigungen. Das grösste Ausmass von rund 80% dieser Störungen rührt jedoch vom Strassenlärm her.

– Wir müssen heute feststellen, dass beim grössten Lärmverursacher – dem Strassenverkehr – der Lärm nicht wesentlich geringer ist als vor 15 Jahren. Im Gegenteil: Der Lärm ist in der Zwischenzeit auch in einige Gebiete vorgerückt, die vorher noch keinem oder geringerem Lärm ausgesetzt waren. Die gesteckten Ziele sind hier klar verfehlt worden, und ein Weiterführen der begonnen Arbeiten ist notwendiger denn je. Die Abbildung auf Seite 25 zeigt eine Übersicht der Sanierungssituation bei den Strassen.

– Es verbleiben heute noch rund 1600 km Strasse mit einem Finanzbedarf von über 2 Milliarden Franken aufzuwenden. Aufgeteilt auf die verschiedenen Strassenkategorien stellen die Kantons- und Gemeindestrassen mit geschätzten Sanierungskosten von rund 1,2 Milliarden Franken den grössten Brocken dar. An die Gesamtkosten von 2,2 Milliarden Franken wird der Bund aus dem Mineralölsteuerertrag rund 1,4 Milliarden Franken beitragen; für die Kantone verbleiben aber immer noch rund 800 Millionen zum Übernehmen. Sie haben dafür an eigenen Mitteln die Einnahmen aus der Motorfahrzeugsteuer und neuerdings einen Anteil aus den Einnahmen der leistungsabhängigen Schwerverkehrsabgabe (LSVA). Insgesamt werden die Strassenlärmaktionen rund 3,5 Milliarden Franken kosten, davon sind bisher erst etwa 1/3 ausgegeben. Die Realisierung der notwendigen Lärmschutzmassnahmen im verbleibenden Umfang braucht noch eine gewisse Zeit. Der Bundesrat hat deshalb in seinem Entwurf für eine Änderung der LSV eine Fristverlängerung für Strassen bis ins Jahr 2012 vorgeschlagen.

– Die **Sanierung der Eisenbahnen** ist auch nicht gerade eine Erfolgsgeschichte. Aber hier beginnt jetzt mit der Sanierung des alten Rollmaterials und dem Bau der notwendigsten Lärmschutzwände die Zeit der wirklichen Lärminderung. Das Ausmass der Belastungen durch den Eisenbahnlärm ist wesentlich kleiner als dasjenige der Strassen. Trotzdem sind entlang der Eisenbahnstrecken hohe Lärmbelastungen zu ertragen. Insbesondere nachts entlang der Hauptstrecken mit Güterverkehr beeinträchtigen die sehr langsamen Güterwagen den Schlaf der Anwohner. Doch ist hier ein Ende der hohen Lärmpegel abzusehen. Die Sanierungsarbeiten zum Schutz der über 265'000 erheblich lärmbelasteten Personen sind nun angelaufen und sollen bis zum Jahr 2009 durch Massnahmen am Rollmaterial (Kosten von ca. 900 Millionen Franken) und bis 2015 durch Lärmschutzwände und Schallschutzfenster (Kosten von ungefähr 1 Milliarde Franken) abgeschlossen werden.

– Mit der Sanierung des Rollmaterials leistet die Schweiz in Europa Pionierarbeit und nimmt eine Vorreiterrolle wahr. Das Interesse anderer Bahnen ist deshalb gross, da auch andere europäische Bahnunternehmungen Lärmprobleme haben.

Es ist aber klar: Bei Strassen und Eisenbahnen bleibt immer noch vieles zu tun.

– Abgesehen von den um die **Landesflughäfen** Zürich und Genf verursachten Lärmprobleme – sie sollen hier nicht zum Schwerpunkt werden, es wurde darüber bisher viel diskutiert und geschrieben – weisen die zahlreichen anderen Flugplätze auf-

grund der zeitlichen und betrieblichen Beschränkungen praktisch keinen Sanierungsbedarf auf.

- Desgleichen gilt auch für die **Militärflugplätze**, mit Ausnahme der grössten Flugplätze wie zum Beispiel Dübendorf. Mit der in den letzten Jahren stark verkleinerten Luftwaffe und dem zeitlich geordneten Betrieb – nachts, an Wochenenden und über Mittag in der Regel kein Flugbetrieb – haben sich die Lärmprobleme um die grossen Militärflugplätze wie Dübendorf, Payerne, Meiringen usw. deutlich entschärft. Hier hat eine echte Verbesserung für die Bevölkerung stattgefunden.
- Bei den **Industrie- und Gewerbeanlagen** haben die kantonalen Aufsichtsämter über den Arbeitnehmerschutz nicht nur die Arbeitsplatzbelastungen kontrolliert, sondern auch den in die Umgebung abgegebenen Lärm begrenzt. Deshalb haben sich in diesem Bereich keine Schwierigkeiten im Vollzug der LSV ergeben.
- Als Erfolg ist die Sanierung von **300-m-Schiessanlagen** zu werten. Nach anfänglichen Schwierigkeiten und Widerständen hat das Bundesgericht wegweisende Urteile gefällt, die den Vollzug der LSV erleichtert haben. Zur Einsicht hat sicher auch beigetragen, dass dort wo Lärm herrscht, eine Gemeinde keine neuen Bauzonen ausscheiden und überbauen darf. Der grosse Baudruck und die Nachfrage nach unüberbauten Bauzonen hat diese Einsicht zur Notwendigkeit von Sanierungen von Schiessanlagen sicher noch unterstützt. Der grösste Teil der Schiessanlagen konnte bis Ende März 2002 saniert werden oder steht unmittelbar vor der Sanierung, der Verlegung mit Neubau oder der Schliessung.

### 4. Würdigung des Erreichten

Bei der Beurteilung des Erreichten gilt zu berücksichtigen, dass anfänglich die Vollzugsstrukturen mit den Fachleuten aufgebaut werden mussten. Im Wissen um diesen erschwerten Vollzugsbeginn zeigt sich aber, dass die eingeschlagene Wegrichtung die richtige ist: Die konsequenten Anwendungen der Bestimmungen für eine zukünftige Konfliktprävention sind grösstenteils erfolgt und zahlreiche Sanierungsfälle sind erfolgreich gelöst worden. Jetzt gilt es, nicht stehen zu bleiben. Es ist jetzt entscheidend, wie mit den festgestellten Schwachstellen, Mängeln und Lücken umgegangen wird und ob der Wille vorhanden ist, diese zu beheben und den Kampf gegen den Lärm weiter zu führen. Allen, die sich mit der Bekämpfung des Lärms auseinandersetzen, ist bewusst, dass noch eine Menge Arbeit vor ihnen liegt.

Eine Globalbeurteilung der Lärmbelastung zeigt drei unterschiedliche Situationen:

- Am stärksten belastet sind zuerst einmal Gebiete nahe von Verkehrsinfrastrukturanlagen. Die Verspätung der Lärmsanierungen ist nur einer der Gründe dafür, dass die Belastungen gesamtschweizerisch nicht kleiner geworden sind. Ein weiterer Grund liegt in der Möglichkeit, bei Lärmsanierung von öffentlichen oder konzessionierten Anlagen Erleichterungen zu gewähren, wenn die Lärmschutzauflagen zu einer unverhältnismässigen Belastung für die Anlage führen würden. Und schliesslich können Kantone und Gemeinden bei der Zuordnung der Lärmempfindlichkeitsstufen (ES) zu den Nutzungszonen eine weniger empfindliche ES zuordnen als von der Nutzung her angebracht wäre (sogenannte Aufstufung, zum Beispiel ES einer reinen Wohnzone wird diejenige einer gemischten Wohn- und Gewerbezone zugeordnet).
- Zum zweiten gibt es immer mehr Gebiete, wo die Lärmbelastung grossräumig bis zu den Grenzwerten zunimmt, ohne dass mit der gegenwärtigen Regelung viel dagegen unternommen werden kann.
- Zuletzt kommt es auch in bisher ruhigen Gebieten wie zum Beispiel in ländlichen, siedlungsfreien Erholungszonen und Naturgebieten zu Ruhestörungen, ohne dass die Grenzwerte nur annähernd erreicht sind. Zum Teil werden sie durch das veränderte Freizeitverhalten der Bevölkerung – Freizeitmobilität – verursacht. Zum anderen rühren sie aber auch von den «klassischen» Lärmquellen wie Strassen, Eisenbahnen und Flugzeugen her, welche sich als Hintergrundlärm bemerkbar machen. Insbesondere Flugverkehr kann wegen der fast ungehinderten Schallausbreitung riesige Gebiete mit Lärm überziehen.

Der Schutz vor übermässigem Lärm, wie ihn die heutige Lärmbekämpfung vorsieht, beinhaltet heute noch kein Recht auf Ruhe. Zukünftig werden wir uns aber vermehrt mit diesem Aspekt der Lärmbekämpfung auseinandersetzen müssen.

### 5. Schlussfolgerungen

Wichtige Schritte in der Lärmbekämpfung sind gelungen (anerkannte Beurteilungsmethodik, Prioritäre Lärmbekämpfung an der Quelle, etablierte Vorsorge, die Sanierung von «Altlasten» lärmiger Anlagen, Verursacherprinzip und Kooperationsprinzip).

Hingegen ist auch die Gewissheit gewachsen, dass das Ziel einer weniger lärmigen (ruhigeren) Umwelt mit diesem heute zur Verfügung stehenden Instrumentarium nicht zu erreichen ist. Es braucht eine Korrektur.

Der Buwal-Bericht endet nicht bei diesen Feststellungen. Er analysiert die vor 15 Jahren gesetzten Ziele und die bisherige Strategie. Diese Analyse kommt zum Schluss, dass für einen besseren Schutz der Bevölkerung und deren Lebensraum auch ein Überdenken des Oberziels und der Strategie notwendig ist. Das heutige Oberziel «Vermeidung erheblicher Lärmstörungen des Wohlbefindens der Bevölkerung» nimmt in Kauf, dass immer noch ein Viertel der lärmbeeinträchtigten Bevölkerung mit erheblichen Lärmbeeinträchtigungen leben muss. Demgegenüber legt die Weltgesundheitsorganisation WHO das **vollständige** Wohlbefinden der Bevölkerung als anzustrebendes Ziel fest. Diese Ziel-diskrepanz gilt es langfristig zu schliessen.

Wie diese Ziel-diskrepanz langfristig geschlossen werden kann, zeigt der Beitrag von Hans Bögli auf Seite 34–38.

Abschliessend noch eine Bemerkung zur Frage, wie sich das Buwal dieser neuen Herausforderung stellen wird. Das Buwal hat bereits reagiert: Aufgrund der Analyse und den noch notwendigen Anstrengungen wird die Abteilung verstärkt und erhält eine neue Struktur, aus der bereits wichtige Vernetzungen zu anderen Gebieten herausgelesen werden können. Diese neue Organisationsstruktur wird es ermöglichen, der neuen Herausforderung besser und effizienter zu begegnen.

#### Der sensationelle Nor 118 – Schallpegelmessgerät mit Terz-Echtzeit-Filtern im Taschenformat



Norsonic Brechbühl AG  
3452 Grünenmatt  
034 431 31 21 web: [www.norsonic.ch](http://www.norsonic.ch)  
[norsonic@norsonic.ch](mailto:norsonic@norsonic.ch)